

الفصل الثالث:

علم الوراثة البشرية

تمهيد: أنظر نشاط 1، لوحة 1

اللوحة 1

① نشاط 1: صعوبات دراسة الوراثة البشرية.

- 1) لا يعتبر الإنسان مادة تجريبية يمكن إخضاعها لتزاوجات موجهة.
- 2) لا يمكن تطبيق القوانين الإحصائية نظرا لقلّة أفراد كل جيل. وكذلك طول عمر كل جيل.
- 3) العدد الكبير لصبغيات خلية الإنسان (46) تمكن من إعطاء (23) نوعا ممكنا من الأمشاج وبالتالي 246 نوع من البويضات الملقحة، الشيء الذي يطرح صعوبة في البحث.
- 4) تتمحور أغلب الدراسات حول انتقال الأمراض الوراثية، والدراسات السريرية لحالات وراثية عند سلالة الأسر العريقة التي غالبا تكون معروفة لهذا تؤخذ كمثال لدراسة انتقال صفة وراثية داخل السلالة البشرية.

يمكن علم الوراثة البشرية من دراسة آليات انتقال الصفات الوراثية من جيل لآخر عند الإنسان. وتهدف هذه الدراسة إلى محاولة فهم كيفية انتقال بعض العاهات الوراثية، من أجل التنبؤ بإمكانية ظهورها من جديد واتخاذ الإجراءات الضرورية. إذن الهدف وقائي بالدرجة الأولى. إلا أن هذه الدراسة تواجه عدة صعوبات رغم أنها تخضع لنفس قوانين انتقال الصفات عند باقي الحيوانات.

I - وسائل دراسة الوراثة عند الإنسان.

نظرا لصعوبة دراسة الوراثة عند الإنسان، اعتمدت لهذا الغرض الوسائل التالية:

① شجرات النسب Les arbres généalogiques

تتجز شجرات النسب من طرف أطباء اختصاصيين، بعد استرداد كل الأحداث العائلية العامة لعدة أجيال، مع رصد الصفة الملاحظة عند السلف وعند الخلف. أنظر نشاط 2، لوحة 1.

اللوحة 1

② نشاط 2: الوسائل التي تمكن من دراسة الوراثة عند الإنسان.

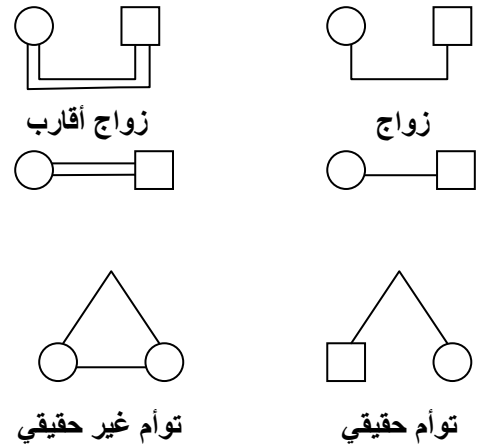
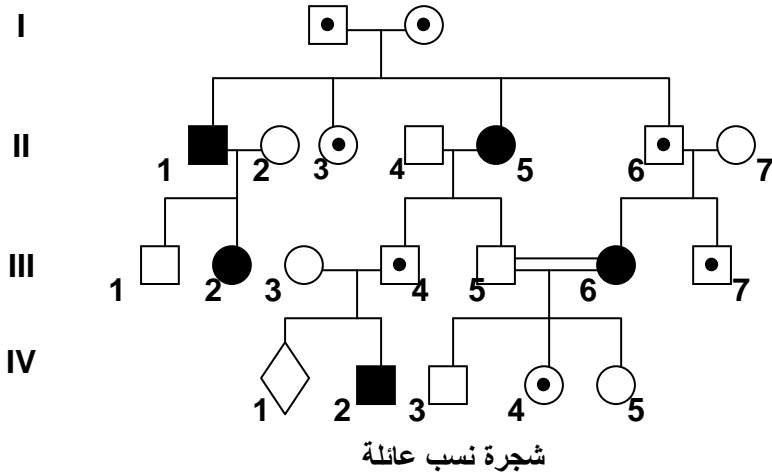
★ شجرات النسب = Les arbres généalogiques

يمكن تتبع نقل بعض الصفات والأمراض عبر أجيال سلالة عائلة وكذلك احتمال انتقال هذه الصفات للأجيال الموالية وذلك بإنجاز ما يسمى شجرة النسب، وهي رسم بياني يبين جميع الأحداث العائلية من زواج وإنجاب وظهور أو عدم ظهور الصفة الوراثية المدروسة عند السلف والخلف (الآباء والأبناء). حيث نرسم للإناث بدائرة والذكور بمربع ونلون هذه الرموز بالأسود إذا كان الفرد يحمل الصفة المدروسة. ونتركه فارغا إذا كان الفرد لا يحمل هذه الصفة.

نضع أفراد الجيل الواحد على نفس الخط من الأكبر على اليسار إلى الأصغر على اليمين بالنسبة لكل زوج. (أنظر الوثيقة 1).

الوثيقة 1: الرموز المستعملة لانجاز شجرة النسب

أفراد مصابون بالمرض المدرس { ■ (مربع أسود) , ● (دائرة سوداء) } سليمون { □ (مربع أبيض) , ○ (دائرة بيضاء) }
 فرد ناقل للمرض حميل { ◐ (مربع أبيض مع نقطة سوداء) , ◑ (دائرة بيضاء مع نقطة سوداء) }
 أرقام الأجيال = III , II , I أرقام الأفراد = 3 , 2 , 1

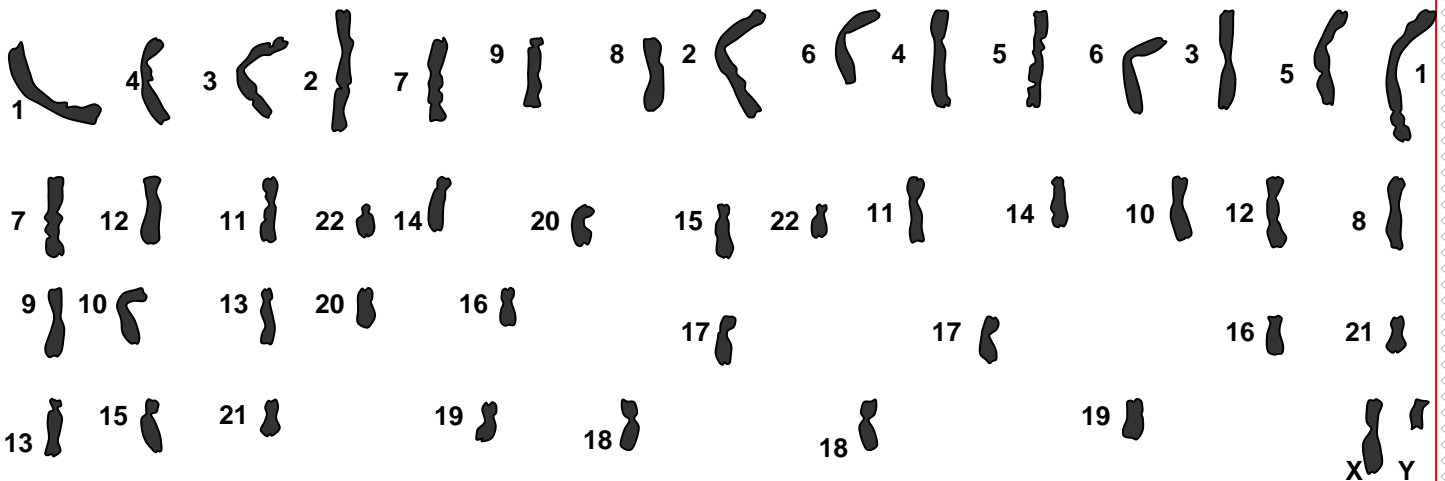


② الخرائط الصبغية Les cartes chromosomiques أنظر نشاط 3، لوحة 1.

اللوحة 1

③ نشاط 3 : الخرائط الصبغية .Les cartes chromosomiques

تعتمد تقنية انجاز الخريطة الصبغية على تصوير صبغيات إحدى خلايا الشخص الخاضع للفحص وترتيبها حسب القدر والشكل وموقع الجزيء المركزي,,, أنظر الوثيقة أمامه. ويمكن تحليل الخريطة الصبغية من الكشف عن حالات الشذوذ الصبغي، ومن تشخيص التشوهات المرتبطة بتغيير عدد أو شكل الصبغيات. قطع صبغيات الخريطة الصبغية أمامه، ثم رتبها على شكل أزواج .

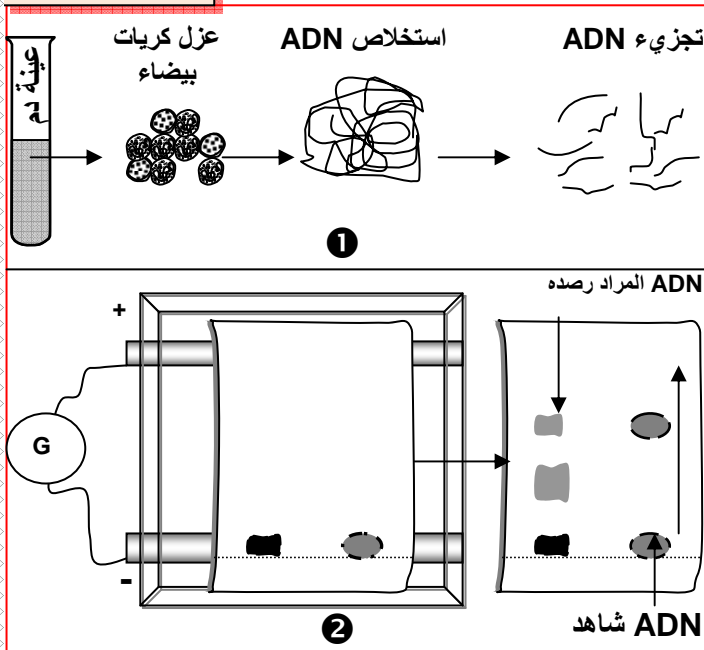


الخريطة الصبغية هي عبارة عن وثيقة تبين مجموع الصبغيات التي توجد في خلية كائن معين، مرتبة على شكل أزواج حسب جملة من المعايير كالقدر وموقع الجزيء المركزي,,, ويمكن تحليل الخرائط الصبغية من الكشف عن حالات الشذوذ الصبغي ومن تشخيص التشوهات المرتبطة بتغيير في عدد أو بنية الصبغيات.

③ تحليل الـ ADN أنظر نشاط4، لوحة2.

نشاط 4 : تحليل الـ ADN.

اللوحة 2



① نزل ADN من خلايا الشخص المختبر ونعالجها بأنزيمات فصل نوعية، ونضع خليط القطع المحصلة في حفر أنجزت في غراء يسمى Agarose.

② نخضع الغراء لمجال كهربائي: بما أن قطع ADN ذات شحنة سالبة فإنها تهجر نحو القطب الموجب بسرعة تتناسب وقدها، فتنتشر منفصلة بعضها عن بعض، لنحصل على قطع يمكن تحديد قدها بمقارنتها بمواقع قطع أخرى معروفة القدر (قطع عيار).

③ نرصد متتالية معينة تنتمي للمورثة ب:

• معالجة قطع ADN لفصل لولبيها.

• إضافة قطع ADN مشعة ومتكاملة مع متتالية ADN التي

نبحث عنها، حيث تشكل معها ADN هجين يسهل رصده

بالتصوير الإشعاعي الذاتي.

يمكن التحليل الدقيق لـ ADN من الكشف عن وجود أو غياب بعض المورثات.

II - دراسة انتقال أمراض وراثية غير مرتبطة بالجنس.

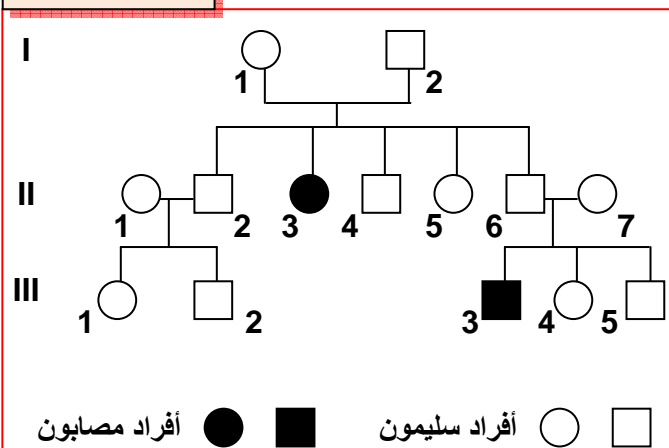
① انتقال مرض Mucoviscidose

أ - تمرين : أنظر تمرين 1، لوحة 2

⑤ نشاط 5 : دراسة أمراض وراثية غير مرتبطة بالجنس.

① تمرين 1 :

اللوحة 2



مرض Mucoviscidose مرض وراثي يتميز باضطرابات هضمية وتنفسية، تسببها إفرازات لزجة للغدد المخاطية، الشيء الذي يؤدي إلى انسداد في القنوات الناقلة للعصارة البنكرياسية، وبالتالي اضطرابات في الوظيفة الهضمية للبنكرياس: كما يؤدي إلى انسداد الشعبات الرئوية، فيسبب ذلك عسر تنفسي والإصابة بالتهنفات. تعطي الوثيقة أمامه شجرة نسب عائلة بعض أفرادها مصابون بهذا المرض.

(1) حل هذه الشجرة ثم استنتج نوع السيادة بين التحليل العادي والتحليل المسؤول عن المرض.
(2) انطلاقاً من التأويل الصبغي فسر كيف ينتقل هذا المرض من جيل لآخر. (نرسم للتحليل العادي ب N أو n وللتحليل الممرض ب M أو m)

ب - حل التمرين :

(1) تبين شجرة النسب في هذه الحالة أن البنت II₃ مصابة بالمرض، بينما أبواها I₁ و I₂ سليمين. نستنتج من هذا أن المرض المعني متتحي.

كون التحليل المسؤول عن المرض متتحي والأب I₂ سليم والبنت II₃ مصابة بالمرض، يدل على أن المورثة المعنية محمولة على صبغي لا جنسي (غير مرتبطة بالجنس).

(2) نلاحظ أن الأبوين I_1 و I_2 أنجبا البنت II_3 ، لا يمكن ادن تفسير هذه الحالة إلا بكون الأبوين مختلفي الاقتران $N//m$. وهكذا فكل أب يعطي نمطين من الأمشاج: $N/$ و $m/$ ، وبالتالي فالمظاهر الخارجية للأبناء ستكون $N//N$ أو $N//m$ بالنسبة للأفراد السليمين، و $m//m$ بالنسبة للأفراد المصابين.

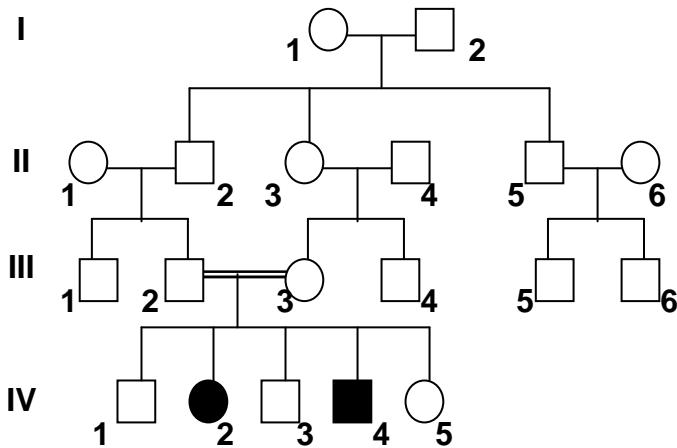
$N//N$ بنسبة 25 % + $m//m$ بنسبة 25 % + $N//m$ بنسبة 50 %
 $[N]$ بنسبة 75 % + $[m]$ بنسبة 25 %

② انتقال مرض Thalassémie

أ - تمرين : أنظر تمرين 2، لوحة 2

② تمرين 2 :

اللوحة 2



فقر الدم المتوسطي الثلاسيميا (Thalassémie) مرض وراثي منتشر على الخصوص في بعض الدول المطلة على البحر الأبيض المتوسط. يتميز هذا المرض بفقر دم حاد ناتج عن تدمير تدريجي للكريات الحمراء الدموية، ويرجع سببه إلى خلل في تركيب جزيئات الخضاب الدموي التي يلعب دورا أساسيا في نقل الغازات التنفسية. يولد المصاب بمرض الثلاسيميا نتيجة الزواج بين ناقلين للمرض (عندما يكون الزوج والزوجة كلاهما حاملين للمرض). الشخص الناقل للمرض لا تظهر عليه أي أعراض ظاهرة ولكن يمكن تشخيصه بالتحاليل الطبية.

(1) حل هذه الشجرة ثم استنتج نوع السيادة بين الحليل

العادي والحليل المسؤول عن المرض.

(2) استخرج العامل الذي ساعد على ظهور المرض في الجيل

الرابع وأعط تفسيراً صبغياً لذلك. (نستخدم الرموز التالية

: S أو s بالنسبة للحليل العادي، و M أو m للمرض).

أفراد سليمون ○ □ أفراد مصابون ● ■

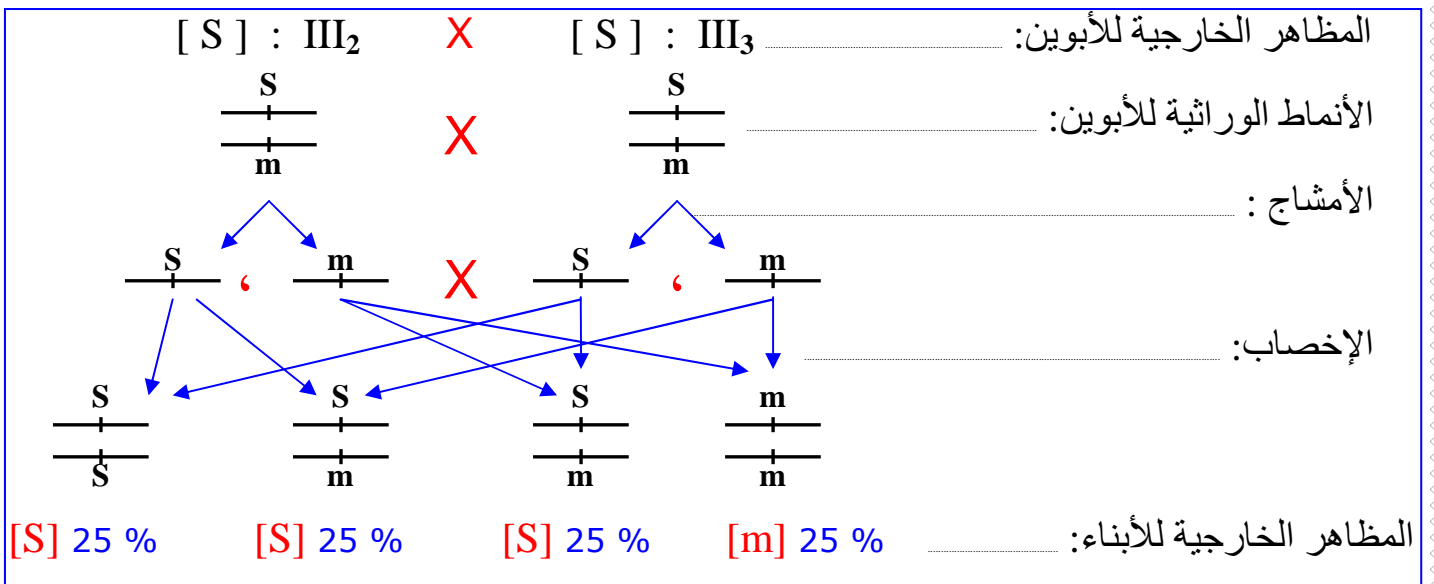
ب - حل التمرين :

(1) نلاحظ أن الحليل المسؤول عن المرض المدروس غائب ظاهريا عند السلف وموجود عند الخلف (IV_4 و IV_2)، نستنتج من هذا أن الحليل المسؤول عن المرض متنحي.

الحليل المسؤول عن المرض غير مرتبط بالصبغي الجنسي Y لأن هناك إناث مصابات بالمرض، وغير مرتبط بالصبغي الجنسي X لأن البنت IV_2 مصابة وأباها سليم: ادن الحليل محمول على صبغي لاجنسي.

(2) إن العامل الذي ساعد على ظهور المرض في الجيل الرابع هو زواج الأقارب.

نلاحظ أن الأبوين III_2 و III_3 سليمين أنجبا أبناء مصابين بالمرض IV_2 و IV_4 ، وبما أن الحليل المسؤول عن المرض متنحي فلا يمكن تفسير هذه الحالة إلا بكون الأبوين مختلفي الاقتران $S//m$. وهكذا فكل أب يعطي نمطين من الأمشاج: $S/$ و $m/$ ، وبالتالي فالمظاهر الخارجية للأبناء ستكون $S//S$ أو $S//m$ بالنسبة للأفراد السليمين، و $m//m$ بالنسبة للأفراد المصابين.

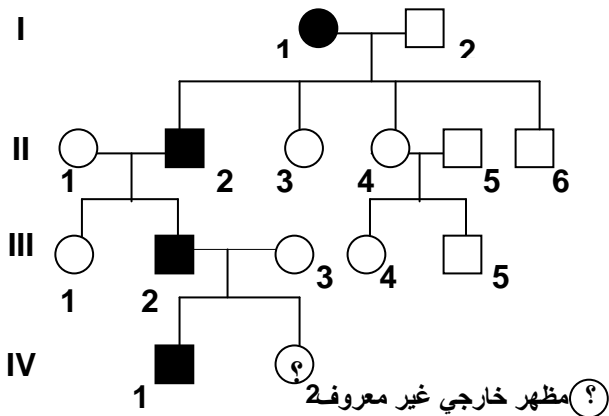


③ انتقال مرض Huntington

أ - تمرين : أنظر تمرين 3، لوحة 3

اللوحة 3

③ تمرين 3 :



مرض هنتنغتون Huntington هو مرض عقلي وراثي يؤثر في وظيفة الدماغ، يظهر عموماً ما بين 30 و45 سنة، تتجلى أهم أعراض هذا المرض في اضطرابات حركية ونفسية، حيث يصاب مريض داء هنتنغتون بالخرف، وفقد الذاكرة. وصف المرض لأول مرة سنة 1872 على يد الطبيب الأمريكي Huntington George ومن هنا اكتسب المرض هذا الاسم. يرتبط ظهور هذا المرض بمورثة سائدة محمولة على صبغي لا جنسي. وتبين الوثيقة أمامه شجرة نسب عائلة بعض أفرادها مصابون بهذا المرض.

- بين أن مرض Huntington مرتبط بحليل سائد.
- بين أن هذا المرض محمول على صبغي لا جنسي. (نرمز للحليل العادي بـ N أو n والحليل الممرض بـ H أو h).
- ما هو احتمال ظهور المرض لدى الفرد 2 من الجيل الرابع.

ب - حل التمرين :

(1) نلاحظ أن المرض يظهر في جميع الأجيال، كما أن الآباء السليمين (II₄ و II₅)، ليس لديهم أبناء مصابون. نستنتج من هذا أن الحليل المسؤول عن المرض هو حليل سائد.

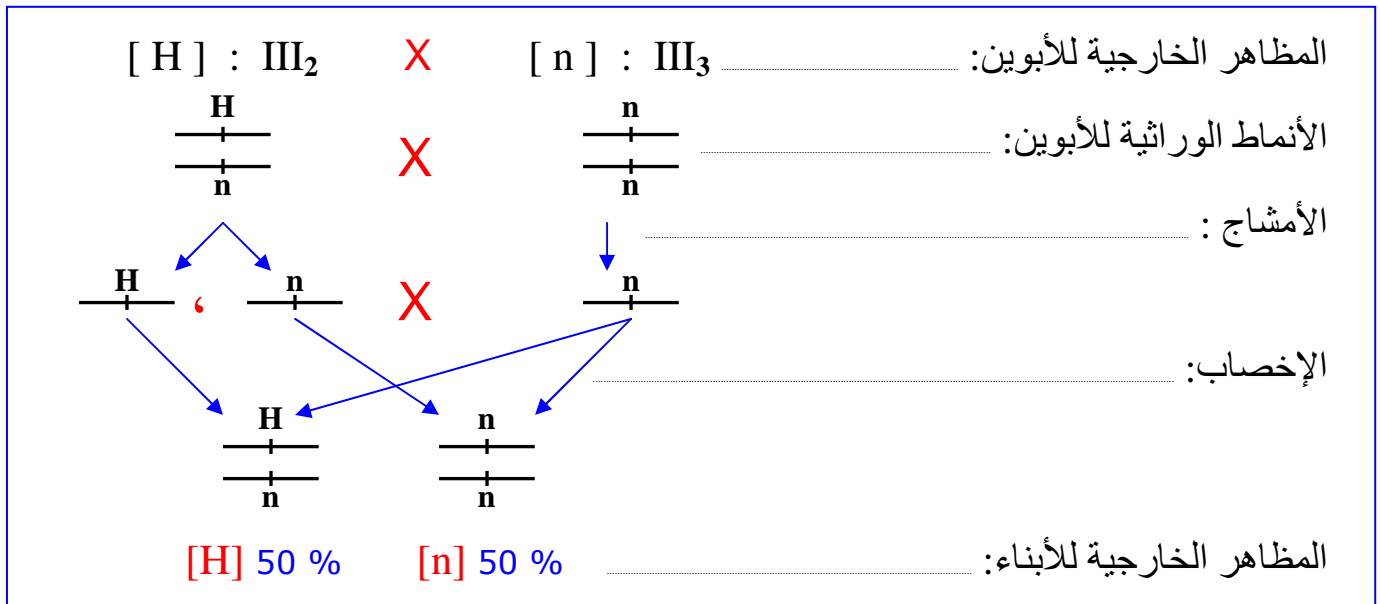
(2) إذا افترضنا أن الحليل المسؤول عن المرض محمول على الصبغي الجنسي X، فالبنت III₁ تراث من أبيها X_H وبما أن الحليل المسؤول عن المرض سائد، فيجب أن تكون هذه البنت مصابة.

بما أن البنت III₁ سليمة، من أب مصاب، فالمورثة المسؤولة عن المرض محمولة على صبغي لا جنسي.

(3) احتمال ظهور المرض لدى الفرد 2 من الجيل الرابع:

الأنماط الوراثية للأبوين III₂ و III₃: بما أن الأم III₃ سليمة فنمطها الوراثي لا يمكن أن يكون سوى n//n، أما الأب III₂ المصاب فنمطه الوراثي إما H//H أو H//n. وبما أن لهذا الأب ابن مصاب (IV₁) أخذ الحليل الممرض من أبيه، فالنمط الوراثي للأب III₂ لن يكون سوى H//n.

وهكذا فالتزاوج سيكون على الشكل التالي:



انطلاقاً من هذا التحليل يتبين أن احتمال ظهور المرض عند الابن VI_2 هو $1/2$.

III - دراسة انتقال أمراض وراثية مرتبطة بالجنس.

① انتقال مرض الدلتونية Le daltonisme

أ - تمرين : أنظر تمرين 1، لوحة 3

اللوحة 3

⑥ نشاط 6 : دراسة أمراض وراثية مرتبطة بالجنس.

① تمرين 1 :

تعتبر الدلتونية Daltonisme شذوذا يهيم إبصار الألوان، إذ أن الشخص المصاب لا يميز بين الأحمر والأخضر. نقترح تتبع انتقال هذا المرض عند عائلة معينة.

تزوج رجل سليم من الدلتونية (I_1) بامرأة سليمة من هذا العيب (I_2)، فأنجبا ولدين وبنت : (ولد II_1 مصاب بالدلتونية، وولد II_2 سليم من الدلتونية، وبنت II_3 سليمة من الدلتونية).

تزوجت البنت II_3 برجل II_4 مصاب بالدلتونية، فأنجبا: ولدين سليمين من الدلتونية III_1 و III_2 . وبنت مصابة بالدلتونية III_3 .

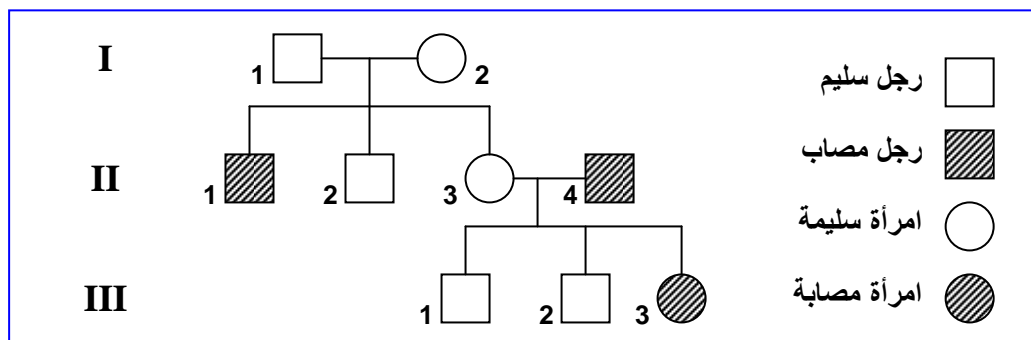
(1) أنجز شجرة نسب هذه العائلة.

(2) استخرج من المعطيات السابقة دليلاً على كون الحليل المسؤول عن المرض متنحياً.

(3) علماً أن الحليل المسؤول عن الدلتونية محمول على الصبغي الجنسي X، ومستعملاً D للتعبير عن الحليل السائد، و d للتعبير عن الحليل المتنحى: أعط الأنماط الوراثية للأفراد I_1 ، I_2 ، II_1 ، II_2 ، II_3 .

ب - حل التمرين :

(1) انجاز شجرة النسب:



(2) نلاحظ أن الأبوين I_1 و I_2 سليمين وأنجبا ابنا مصابا بالمرض (II_1)، هذا يعني أن الأبوين يحملان الحليل المسؤول عن المرض دون أن يظهر عندهما، وبالتالي فالحليل المسؤول عن المرض هو حليل متنحي.

(3) الأنماط الوراثية للأفراد:

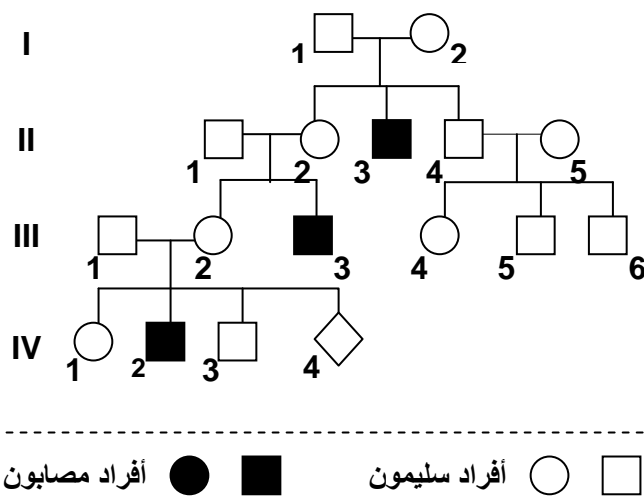
- I_1 : ذكر سليم فلن يكون سوى $X_D Y$.
- I_2 : أنثى سليمة فنمطها الوراثي سيكون إما $X_D X_D$ أو $X_D X_d$ ، وبما أن هذه المرأة لها ابن مصاب ورث منها الحليل المسؤول عن المرض X_d ، فنمطها الوراثي لن يكون سوى $X_D X_d$.
- II_1 : ذكر مصاب فنمطه الوراثي لن يكون سوى $X_d Y$.
- II_3 : هي أنثى سليمة فنمطها الوراثي سيكون إما $X_D X_D$ أو $X_D X_d$ ، لكنها أنجبت بنت مصابة (III_3) ورثت منها الحليل الممرض X_d ، وبالتالي فالمرأة II_3 ناقلة ونمطها الوراثي هو $X_D X_d$.

② انتقال مرض الهزال العضلي - Duchenne

أ - تمرين : أنظر تمرين 2، لوحة 3

② تمرين 2 :

اللوحة 3



الهزال العضلي - Duchenne مرض يصيب بعض الأطفال، حيث يلاحظ ضمور وانحلال تدريجي لعضلاتهم التي تصبح غير قادرة على تأمين الحركة والتنفس.

تعطي الوثيقة أمامه شجرة نسب عائلة أصيب بعض أفرادها بمرض الهزال العضلي - Duchenne.

- (1) اعتمادا على تحليل شجرة النسب بين أن المرض مرتبط بالجنس ومحمول من طرف الصبغي الجنسي X.
- (2) هل الحليل المسؤول عن المرض سائد أم متنح.
- (3) أعط الأنماط الوراثية للأبوين I_1 و I_2 ولأبنائهما، مستعينا بالرموز التالية :
- S أو s بالنسبة للحليل المسؤول عن الحالة العادية.
- M أو m بالنسبة للحليل المسؤول عن المرض.
- (4) حدد احتمال إصابة الحميل IV4 بالمرض.

ب - حل التمرين :

(1) يظهر من خلال شجرة النسب أن المرض يصيب الذكور دون الإناث، هذا يعني أن المورثة المسؤولة عن المرض مرتبطة بالجنس.

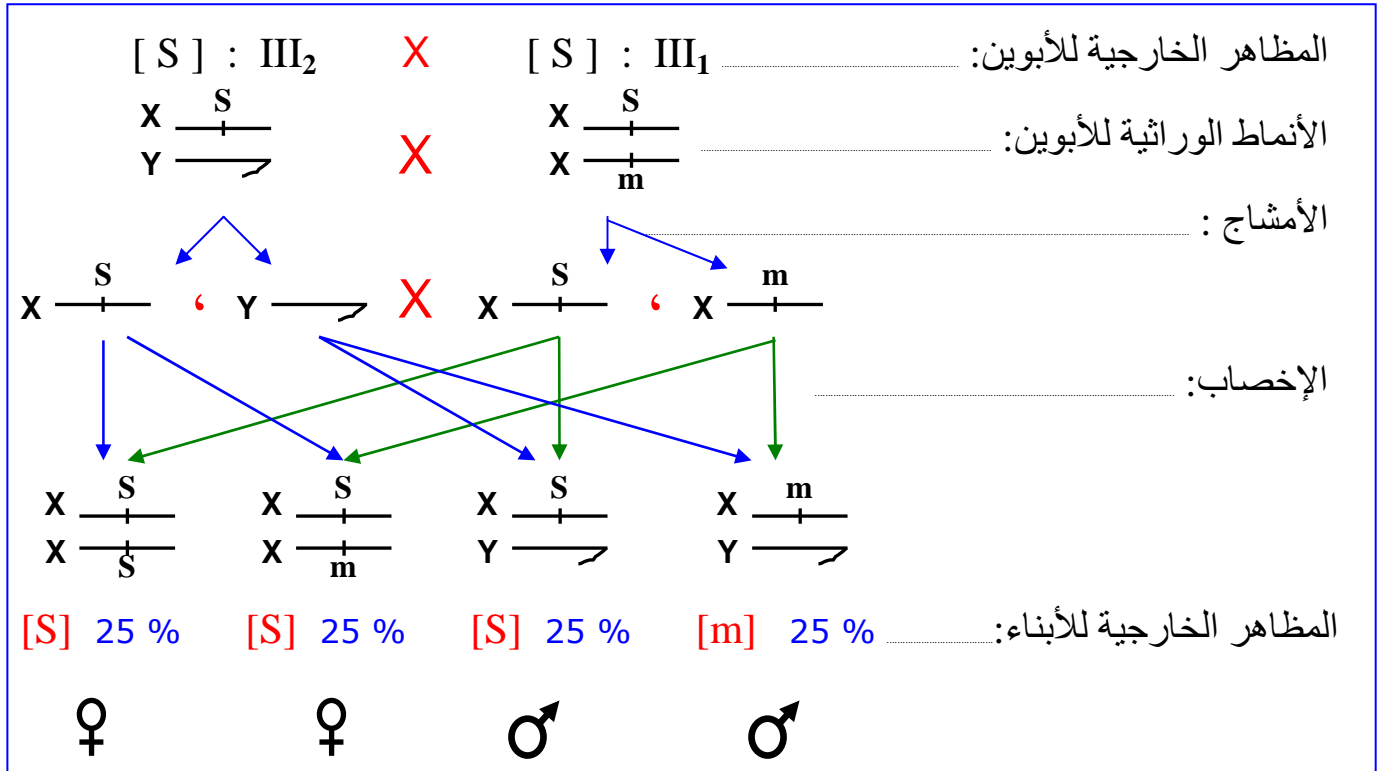
يتضح من شجرة النسب أن الأب II_1 سليم، وأنجب ذكرا مصابا (III_3) مما يدل على أن المورثة المسؤولة عن المرض غير محمولة على الصبغي الجنسي Y، اذن هي محمولة على الصبغي الجنسي X. (الأب II_1 أعطى للابن III_3 الصبغي Y وأخذ من الأم II_2 الصبغي X الممرض).

(2) الأبوان II_1 و II_2 سليمان وأنجبا طفلا مصابا (III_3) مما يدل على أن الحليل المسؤول عن المرض متنحي.

(3) الأنماط الوراثية:

- الأب $X_S Y : I_1$ لأنه ذكر سليم.
- الأم $X_S X_m : I_2$ لأنها أنثى سليمة وأنجبت ابن مصاب II_3 أعطته الحليل X_m .
- الابن $X_S Y : II_1$ لأنه ذكر سليم.
- البنت $X_S X_m : II_2$ لأنها أنثى سليمة وأنجبت ابن مصاب III_3 أعطته الحليل X_m .
- الابن $X_S Y : II_4$ لأنه ذكر سليم.
- البنت $X_S X_S : II_5$ أو $X_S X_m$ بما أنها سليمة وليس لديها ابن مصاب.

(4) حساب احتمال إصابة الحميل IV_4 بالمرض:



يتبين من التحليل الصبغي أن احتمال إصابة الحميل IV_4 بالمرض هو $1/4$ أي 25% .

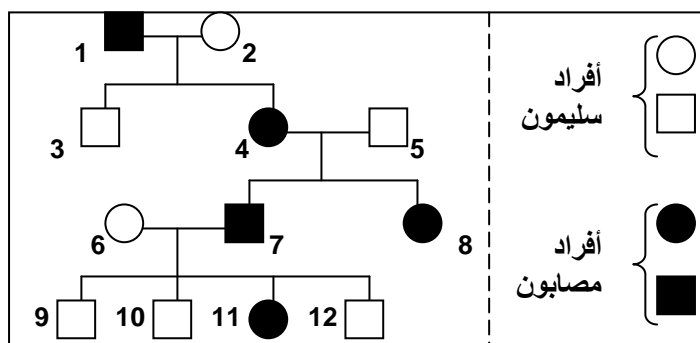
③ انتقال مرض الكساح المقاوم للفيتامين Le Rachitisme Vitamino-résistant

أ - تمرين : أنظر تمرين 3، لوحة 3

③ تمرين 3 :

اللوحه 3

مرض الكساح المقاوم للفيتامين Le Rachitisme Vitamino-résistant مرض وراثي يؤدي إلى تشوه عظام الأطراف السفلية، نتيجة تكلس رديء للعظام. وهذا المرض لا يمكن علاجه بواسطة الحقن العادية من فيتامين D فهو مرض مقاوم للفيتامين. وتبين الوثيقة أسفله شجرة نسب عائلة، بعض أفرادها مصابون بالكساح المقاوم للفيتامين .



- 1) هل المورثة المسؤولة عن الكساح المقاوم للفيتامين مرتبطة بالصبيغيات الجنسية أم بالصبيغيات اللاجنسية ؟ علل جوابك .
- 2) انطلاقاً من تحليلك لشجرة النسب حدد الحليل السائد والحليل المتنحي .
- 3) حدد الأنماط الوراثية للأفراد 2، 4، 3، 6، 11، و 9 . (نرمز للحليل المسؤول عن المرض بـ R أو r، وللعادي بـ N أو n).
- 4) حدد الإناث الناقلات للمرض داخل هذه العائلة . علل جوابك .
- 5) إذا علمت أن البنت 8 قد تزوجت برجل سليم ، حدد الأنماط الوراثية الممكن الحصول عليها عند أبنائها .

ب - حل التمرين :

(1) انطلاقا من شجرة النسب نلاحظ أن الآباء الذكور المصابون يكون أبنائهم الذكور سليمون بينما الإناث مصابات، وهذا يدل على أن المورثة المسؤولة عن هذا المرض محمولة على الصبغي الجنسي X، وهذا يعني أن المورثة مرتبطة بالصبغيات الجنسية.

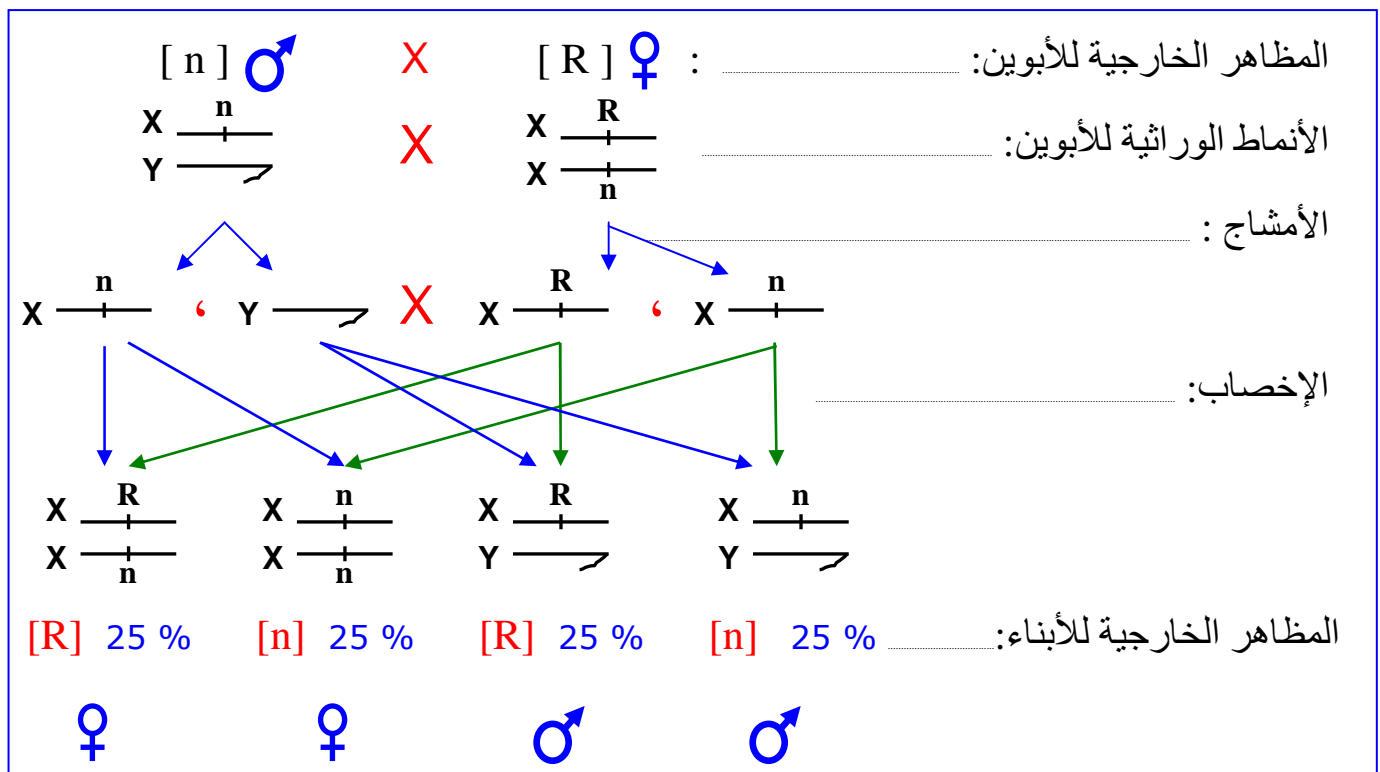
(2) لقد ورثت البنت 8 من الأب 5 الصبغي X الحامل للحليل العادي، ومن الأم 4 الصبغي X الحامل للحليل الممرض، وكانت مصابة. هذا يعني أن الحليل المسؤول عن الكساح سائد.

(3) الأنماط الوراثية للأفراد:

- الفرد 2 : X_nX_n لأنها أنثى سليمة وتحمل صفة متنحية، يجب ادن أن تكون متشابهة الاقتران.
- الفرد 4 : X_RX_n لأنها ورثت من الأب الحليل X_R ومن الأم الحليل X_n .
- الفرد 3 : X_nY لأنه ذكر سليم.
- الفرد 6 : X_nX_n لأنها أنثى سليمة يجب أن تكون ثنائية التنحي بالنسبة للحليل العادي.
- الفرد 11 : X_RX_n لأنها أنثى مصابة ورثت من الأب الحليل الممرض X_R ومن الأم الحليل X_n .
- الفرد 9 : X_nY لأنه ذكر سليم.

(4) إن المقصود بالإناث الناقلات للمرض هو أنها إناث تحمل الحليل المسؤول عن ظهور المرض إلا أنها غير مصابة به (مظهر خارجي سليم).
ادن في هذه الحالة لا توجد إناث ناقلات للمرض لأن الحليل R المسؤول عن المرض حليل سائد، وبالتالي فكل أنثى مختلفة الاقتران X_RX_n تكون مصابة.

(5) الأنماط الوراثية الممكن الحصول عليها عند أبناء البنت 8 بعد زواجها من رجل سليم:



حصيلة عامة :

عند انتقال أمراض غير مرتبطة بالجنس:

• في حالة مرض مرتبط بحليل متنج :

- الشخص المصاب يكون متشابه الاقتران بالنسبة للحليل المسؤول عن المرض.
- الشخص السليم يكون مختلف الاقتران أو متشابه الاقتران بالنسبة للنسبة للحليل العادي.
- في حالة تزواج فردين مختلفي الاقتران فاحتمال إنجاب طفل مصاب هو $1/4$ وإنجاب طفل سليم هو $3/4$.

• في حالة مرض مرتبط بحليل ساند :

- الشخص المصاب يكون مختلف الاقتران أو متشابه الاقتران بالنسبة للحليل الممرض.
- الشخص السليم يكون متشابه الاقتران بالنسبة للحليل المتنجي.
- في حالة تزواج أبوين أحدهما مصاب، فاحتمال إنجاب طفل مصاب هو 50% .

عند انتقال أمراض مرتبطة بالجنس:

• في حالة مرض مرتبط بحليل متنج :

- تكون الأمهات مختلفات الاقتران ناقلات لهذا الحليل الممرض بواسطة أحد صبيغها الجنسيين X.
- عندما يرث الأبناء الذكور من الأم الصبغي الجنسي X الحامل للحليل الممرض، يكون حتما مصابا بالمرض.
- لا تصاب الأنثى إلا في حالة الحصول على الصبغي الجنسي X الحامل للحليل الممرض من الأم والأب معا.

• في حالة مرض مرتبط بحليل ساند :

- ينتج عن قران أم مصابة مختلفة الاقتران بأب سليم، إنجاب ذكور وإناث مصابين بالمرض.
- ينتج عن قران رجل مصاب بأب سليمة (متشابهة الاقتران)، إنجاب ذكور سليمون وإناث مصابة بالمرض.

IV – الشذوذات الصبغية عند الإنسان وعواقبها. Les anomalies chromosomiques chez

l'Homme

تعرف عند الإنسان عدة حالات من الشذوذ الصبغي، تتسبب في أمراض تؤثر في النمو الجسمي والعقلي للشخص المصاب، وترتبط هذه الشذوذات بتغير في عدد أو شكل الصبغيات. أنظر نشاط 7، لوحة 4 .

① الشذوذ المرتبط بتغير في عدد الصبغيات.

أ – تغير في عدد الصبغيات اللاجنسية :

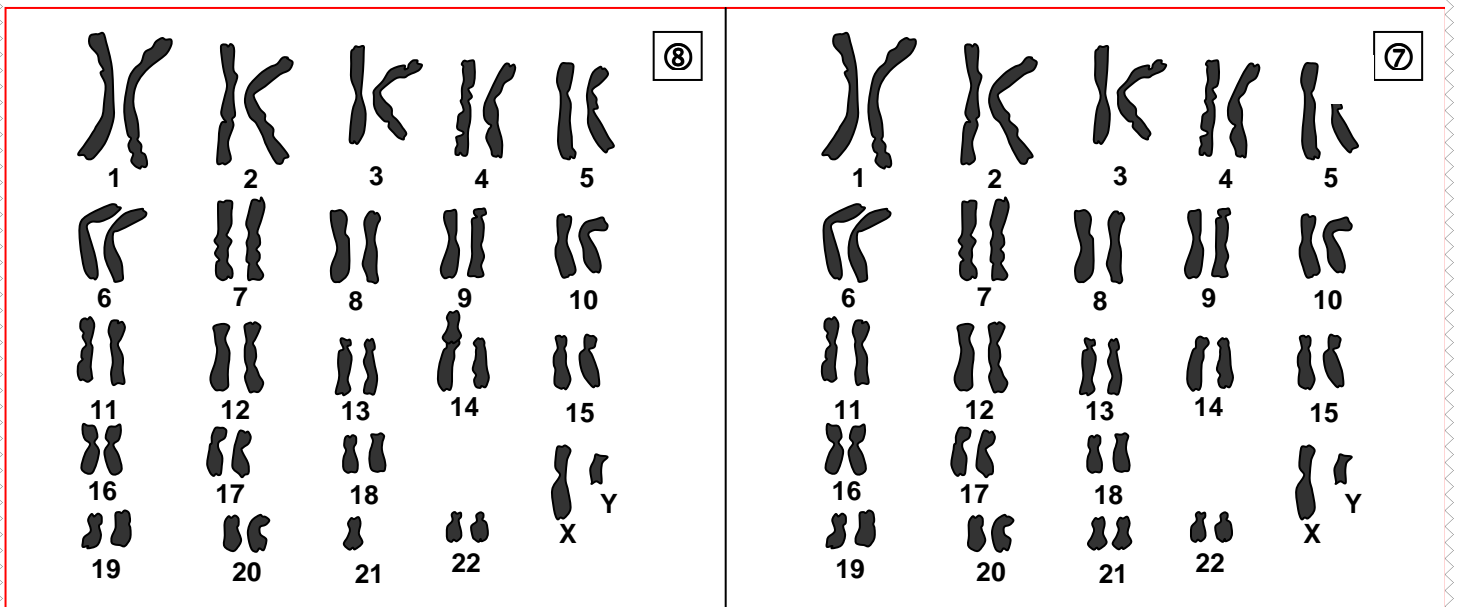
7 نشاط 7 : الشذوذات الصبغية عند الإنسان وعواقبها.

اللوحة 4



- تعطي الوثائق ①، ②، ③، ④، ⑤، ⑥، ⑦، ⑧. خرائط صبغية لحالات مختلفة من الشذوذات الصبغية .
- 1) تعرف على هذه الحالات وعلى خصائص كل منها.
 - 2) انطلاقا من هذه الوثائق أتمم جدول الوثيقة 1 لوحة 5.
 - 3) بواسطة رسوم تخطيطية أعط التأويل الصبغي لحالة الشذوذ الممثلة على هذه الخرائط الصبغية.

<p>②</p>	<p>①</p>
<p>④</p>	<p>③</p>
<p>⑥</p>	<p>⑤</p>



الوثيقة 1 :

اللوحة 5

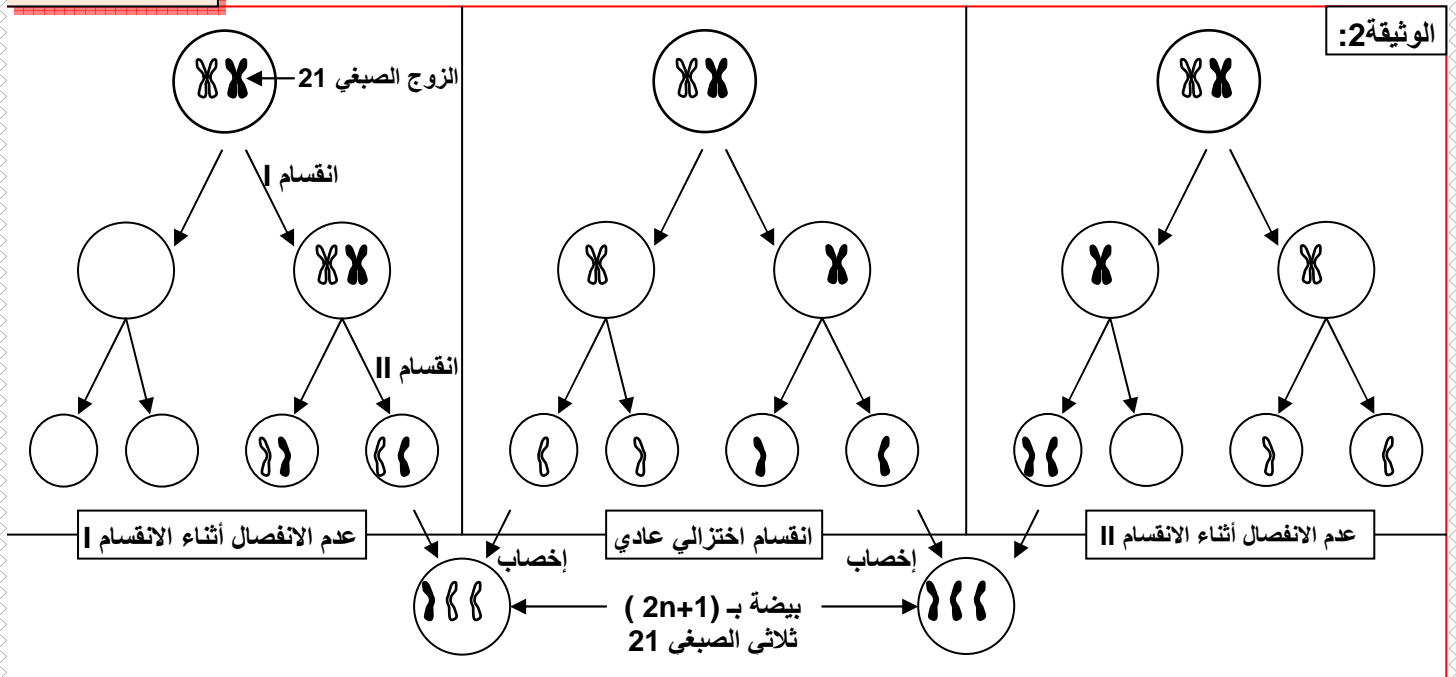
المظهر الخارجي	تردد الشذوذ	اسم الشذوذ	عدد الصبغيات	الخريطة الصبغية
تأخر عقلي، قصر القامة، وجه ذو تقاسيم مميزة، يدين بأصابع قصيرة مع وجود طية وحيدة عرضية، تشوهات داخلية (القلب، الأوعية، الأمعاء...)	18 / 10000	منغولية أو تثالث الصبغي 21 أو مرض DOWN		الخريطة ① :
غياب الفاصل البيمنخري، شفة علوية مفتوحة، سداسي الأصابع.	1 / 10000	ثلاثي الصبغي 13		الخريطة ② :
مظهر أنثوي، غياب المبيضين أو ضمورهما، عقم، ...	4 / 10000	أعراض مرض Turner		الخريطة ③ :
مظهر ذكري، خصيتان ضامرتان، غياب تشكل النطاف، ثديان ناميان.	2 / 1000	أعراض مرض Klinefelter		الخريطة ④ :
مظهر أنثوي عادي، قامة شينا ما طويلة، قدرات ذهنية عادية، خصوبة عادية.	1 / 1000	ثلاثي الصبغي X		الخريطة ⑤ :
رجل عادي المظهر، بخصوبة عادية.	2 / 1000	ثلاثي الصبغي XYY		الخريطة ⑥ :
تأخر عقلي حاد، تشوهات جسمية خصوصا على مستوى الحنجرة	1 / 40000	صياح القطة		الخريطة ⑦ :

• الخريطة الصبغية ① :

نلاحظ على هذه الخريطة أن كل الصبغيات عادية باستثناء الصبغي 21 فهو ممثل بثلاث نماذج و بالتالي هناك زيادة صبغي واحد في هذه الخريطة الصبغية لذلك يسمى الشذوذ بثلاثي الصبغي 21 Trisomie.

أو نتكلم عن مرض Down أو المنغولية Mongolisme.

يعاني المصابون بهذا المرض من شذوذ جسدي وعقلي (تأخر عقلي، تشوهات داخلية على مستوى القلب و الأوعية الدموية و الأمعاء، قامة قصيرة، يدين بأصابع قصيرة مع وجود طية وحيدة عرضية، وجه ذو تقاسيم مميزة).



يفسر حدوث هذا الشذوذ بعدم انفصال صبغبي الزوج الصبغي 21 أثناء مراحل الانقسام الاختزالي عند تشكل الأمشاج لدى أحد الأبوين، إذ يؤدي التقاء مشيج غير عادي (بصبغي 21 إضافي) بمشيج آخر عادي إلى تكون بيضة تحتوي على ثلاث صبغيات 21 ينتج عنها فرد مصاب بالمرض.

• الخريطة الصبغية ②:

ثلاثي الصبغي 13، يعاني المصابون بهذا الشذوذ من تشوهات جسدية وعقلية، غياب الفاصل البيمنخري، شفة علوية مفتوحة، سداسي الأصابع.

ب - تغير في عدد الصبغيات الجنسية :

من بين الشذوذات الناتجة عن تغير في عدد الصبغيات الجنسية نجد:

• مرض Turner: (الخريطة الصبغية ③)

يرتبط هذا المرض بوجود صبغي جنسي X واحد و 44 صبغيا لاجنسيا. اذن يصيب الإناث فقط، ومن أهم أعراضه قصر القامة، وضعف تطور الصفات الجنسية الثانوية، والعقم.

• مرض Klinefelter: (الخريطة الصبغية ④)

يرتبط هذا المرض بوجود صبغي X زائد عند الرجال المصابين، حيث يملكون 47 صبغيا، منها 44 صبغيا لاجنسيا، وثلاث صبغيات جنسية XXY. ومن أهم أعراضه اجتماع الصفات الجنسية الثانوية الذكورية والأنثوية، صغر الخصيتين، والعقم.

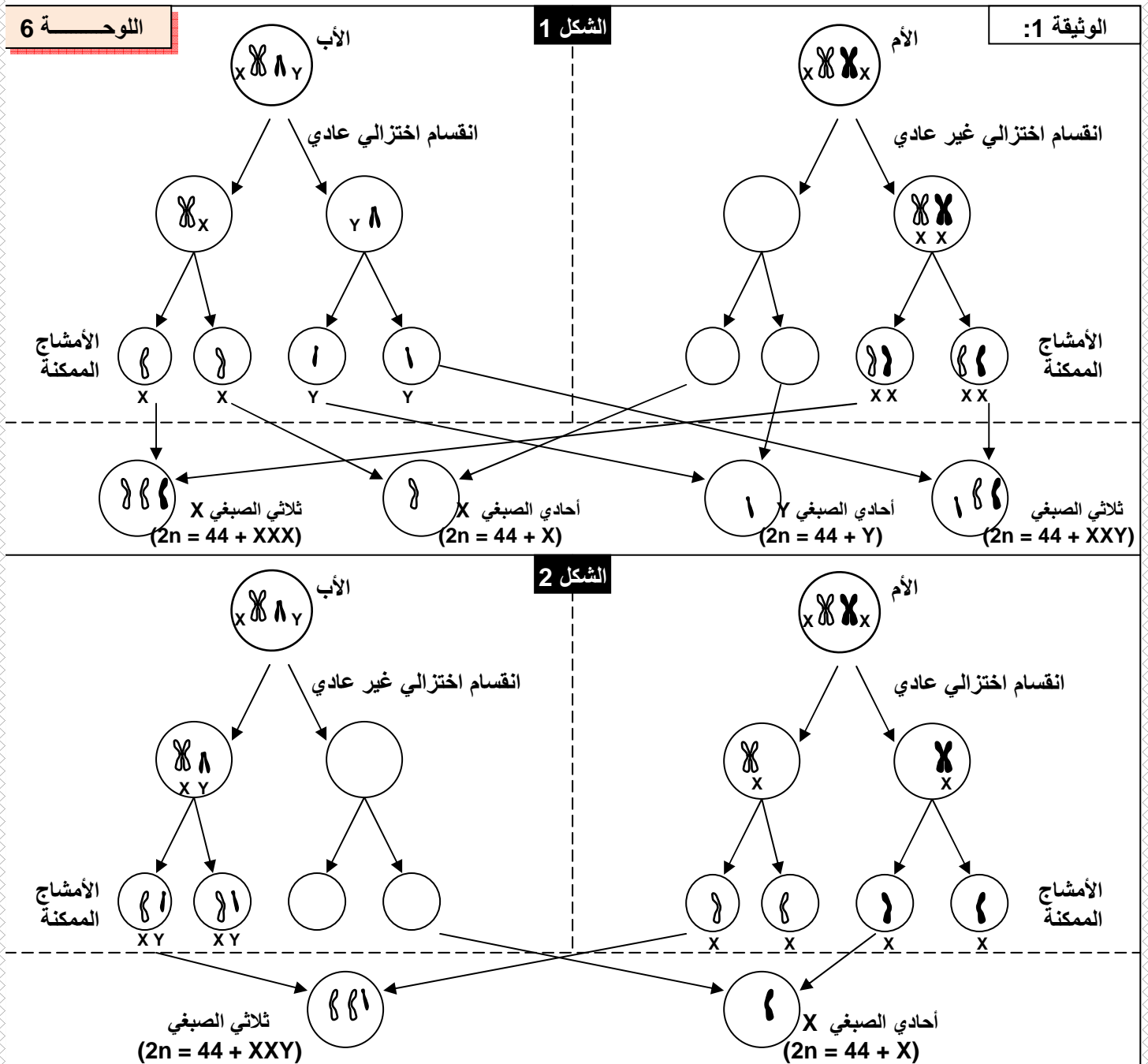
• مرض ثلاثي الصبغي X: (الخريطة الصبغية ⑤)

يرتبط هذا المرض بوجود صبغي X زائد عند النساء، حيث يملكون 47 صبغيا، منها 44 صبغيا لاجنسيا، وثلاث صبغيات جنسية XXX. عادة يتميز الشخص المصاب بمظهر أنثوي عادي، قامة شيئا ما طويلة، قدرات ذهنية متوسطة إلى عادية، خصوبة محدودة.

• مرض ثلاثي الصبغي XYY: (الخريطة الصبغية ⑥)

يرتبط هذا المرض بوجود صبغي Y زائد عند الرجال المصابين، حيث يملكون 47 صبغيا، منها 44 صبغيا لاجنسيا، وثلاث صبغيات جنسية XYY. عادة يتميز الشخص المصاب بمظهر عادي، وقدرات ذهنية عادية، وخصوبة عادية. وأحيانا يلاحظ عند الأطفال صعوبة في التعلم.

التفسير الصبغي للشذوذات المرتبطة بتغير عدد الصبغيات الجنسية: أنظر الوثيقة 1، لوحة 6.



يرجع ظهور هذه الشذوذات إلى الافتراق غير السليم لأزواج الصبغيات الجنسية أثناء الانقسام الاختزالي عند تشكل الأمشاج لدى أحد الأبوين.

② الشذوذ المرتبط بتغير في بنية الصبغيات.

أ - ضياع قطع صبغية **La délétion chromosomique** : (الخريطة الصبغية 7)
 تنتج هذه الشذوذات عن فقدان جزء من أحد الصبغيات، وأهم هذه الحالات هو ضياع الذراع القصير للصبغي 5. يعاني المصابون بهذا الشذوذ من تأخر عقلي حاد، ومن تشوهات جسمية خاصة على

مستوى الحنجرة، حيث يصدر الطفل المصاب صوتا يشبه مواء القطّة، لهذا يسمى هذا المرض بـ "صياح القطّة".

ب - الانتقال الصبغي La translocation : (الخريطة الصبغية 8)

تتمثل هذه الشذوذات في انتقال صبغيات أو قطع منها ولحمها بصبغيات أخرى. مثلا في هذه الحالة نتكلم عن الانتقال الصبغي المتوازن، إذ نجد نموذج واحد من الصبغي 21، أما النموذج الثاني فهو محمول على الصبغي 14. يتميز الأشخاص المصابون بهذا الشذوذ بمظهر عادي لأن خريطتهم الصبغية كاملة، رغم أنها تتضمن صبغيا هجينيا (14-21). إلا أن هؤلاء الأشخاص قد ينتجون أمشاجا غير عادية، تتسبب في إنجاب أبناء مصابين بشذوذات كالمغولية (ثلاثي الصبغي 21 المقنع).

V - تشخيص الشذوذ الصبغي قبل الولادة:

① دواعي إجراء التشخيص قبل الولادي:

- إذا سبق للأبوين إنجاب طفل مصاب بتشوه خلقي أو شذوذ صبغي.
- إذا كان أحد الأبوين مصابا بشذوذ صبغي، مثل انتقال صبغي متوازن.
- إذا تجاوز عمر الأم الحامل 40 سنة لوجود احتمال كبير لإنجاب خلف ثلاثي صبغي.
- ظهور مؤشرات غير عادية عند الفحص بالصدى.

② أهم الوسائل المعتمدة في هذا التشخيص:

أ - التصوير بالصدى L'échographie :

بواسطة مسبار يوضع على الجلد، تسلط موجات فوق صوتية على الجنين وتنعكس عليه، ثم يتم التقاطها بواسطة نفس المسبار. ونظرا لاختلاف خاصيات كل نسيج، تنعكس الموجات بشكل مختلف فتعطي صورة للجنين، يمكن تحليلها ومقارنتها بالحالات العادية. (أنظر الوثيقة 2، لوحة 6).

① التصوير بالصدى Echographie.

اللوحة 6

الوثيقة 2 : الكشف عن الإصابة بمرض Down عند الحمل بواسطة التصوير بالصدى الصوتي: الشكل 1: علامات مميزة عند الحمل المصاب بمرض Down (وجه مسطح، عنق عريض...). هذه العلامات لا تلاحظ عادة عند الحمل العادي (الشكل 2).



ب - التقنيات الحديثة للفحص قبل الولادي :

1. تقنية الرصد الجنيني Embryoscopie

بواسطة نظام عدسي يدخل عبر عنق الرحم، يمكن أخذ صور واضحة للجنين، الشيء الذي يمكن من التشخيص المبكر للتشوهات العضوية المرافقة لبعض الشذوذات الصبغية.

2. تقنية Amniocentèse (أنظر الوثيقة 1، A، لوحة 7)

هو اختبار يجرى في الأسبوع 17 من الحمل، حيث يأخذ قليل من السائل السلوي الذي يطفو داخله الحميل، وانطلاقاً من الخلايا العالقة بهذا السائل تتجز الخريطة الصبغية للجنين التي تمكن من الكشف عن الشذوذات الصبغية المحتملة.

3. تقنية Choriocentèse (أنظر الوثيقة 1، B، لوحة 7)

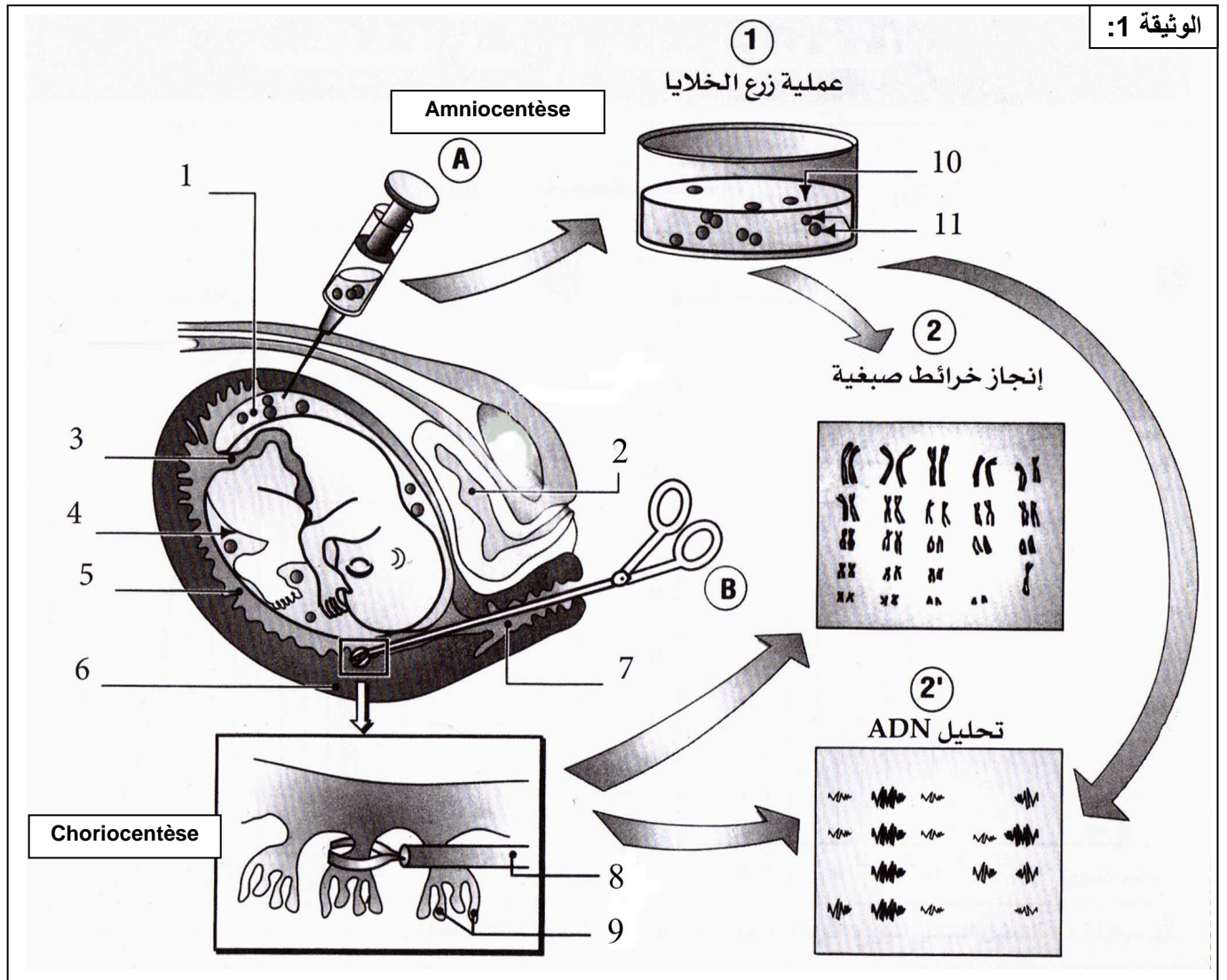
بواسطة ملقاط يتم اقتطاع عينات من الأنسجة الحميلية (أخذ خلايا من غدد الغشاء الخارجي للحميل) قصد إنجاز خريطة صبغية و تحليلها للتأكد من خلوها من أي شذوذ صبغي. (هذه الخلايا تنحدر من البيضة وبالتالي فهي تملك نفس الزينة الصبغية للحميل).

اللوحة 7

❷ الوثيقة 1 : تقنية Amniocentèse وتقنية Choriocentèse. (فحص السائل السلوي والزغابات الجنينية).

يمكن الكشف عن الشذوذات الصبغية عند الجنين أثناء الحمل إما :

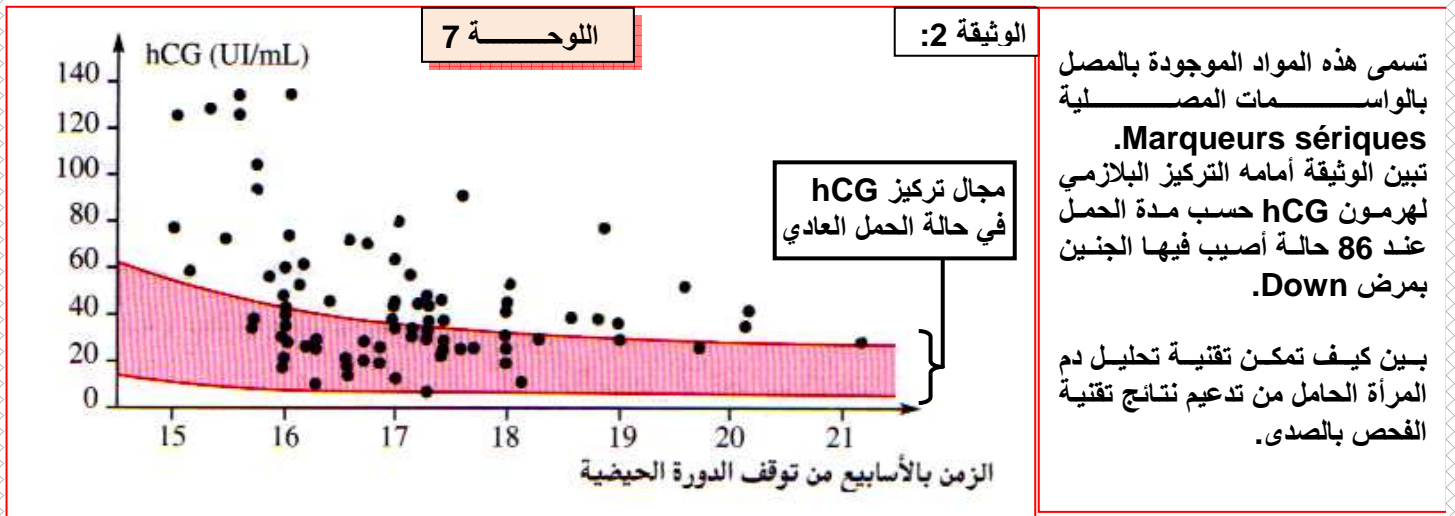
- باختبار السائل السلوي بعد 15 إلى 17 أسبوع من توقف الدورة الحبيضية
 - باختبار دم الحبل السري بعد الأسبوع 20 من توقف الدورة الحبيضية.
- اقتلاع زغابات جنينية وتحليلها، انطلاقاً من الأسبوع التاسع للحمل.



4. الكشف عن مرض Down بتحليل الدم: (أنظر الوثيقة 2، لوحة 7)

2 الوثيقة: الكشف عن مرض Down بتحليل الدم.

بينت تحاليل الدم عند الأمهات الحوامل بأجنة مصابة بمرض Down (ثلاثي الصبغي 21)، وجود تركيز كبير من هرمون hCG (human Chorionic Gonadotropin)، وبروتين AFP (alpha-fœtoprotéine) = بروتين يركبه الحميل.



تمكن معايرة كمية هرمون hCG و بروتين AFP في دم المرأة الحامل من تشخيص حالة ثلاثي الصبغي 21، وذلك لارتفاع تركيز هذه المواد في دم المرأة الحامل بجنين مصاب بمرض Down .

ملحوظة: إن احتمال إنجاب أطفال مصابين بمرض Down يزداد كلما زاد سن الأم.

45	42	37	35	30	25	20	سن الأم
1/60	1/100	1/300	1/500	1/1000	1/1600	1/2300	احتمال إنجاب طفل مصاب